

# 行政院國家科學委員會專題研究計畫成果報告

## 不對稱半橋轉換器之設計、製作及穩定度分析

### Design, Implementation, and Stability Analysis of Asymmetrical Half-Bridge Converter

計畫編號：NSC 90-2213-E-002-120

執行期限：90年8月1日至91年7月31日

主持人：陳秋麟 教授

國立台灣大學電子工程學研究所

計畫參與人員：陳佐民 呂宜興

國立台灣大學電機工程學研究所

#### 一、中文摘要

不對稱半橋轉換器具有較少元件數目、開關電壓箝制與柔性切換等特點，因此在中低功率的應用範圍被廣泛的討論。然而，卻少有文獻對於電路的動作原理與電路設計做詳盡的介紹，使得此種電路架構在國內業界尚未被廣泛的使用，甚為可惜。本研究計劃的主要目的是針對不對稱半橋轉換器的動作原理、設計考量等課題進行深入的研究與分析。並分別製作輸出規格為 5 V/20 A 的不對稱半橋順磁式與逆磁式轉換器之實體電路，以驗證理論分析之結果。

關鍵詞：不對稱半橋轉換器、柔性切換

#### Abstract:

For low to medium power level applications, asymmetrical half-bridge converter has long been widely discussed for its few component counts, low stress on power switches, and soft-switching phenomenon. However, fewer studies have been done on operating principle and circuit design of the converter in detail. This is also the reason that the converter has not been widely adopted in industrial area. Therefore, the purpose of this research was to investigate and analyze the operating principles and design considerations of the converter. A 5V/20A asymmetrical half-bridge forward and a 5V/20A asymmetrical half-bridge flyback converter were built to verify the theoretical analysis.

**Keyword:** Asymmetrical Half-Bridge Converter, Soft-Switching

#### 二、計畫緣由與目的

1993 年，P. Imbertson 和 N. Mohan 兩位學者提出利用開關不對稱責任週期的脈波寬

度調變方式來控制半橋轉換器，來達成半橋轉換器的開關柔性切換特性。就目前國內外研究來說，對於電路動作原理與電路設計考量方面來說，並無詳細的討論。同時國內業者也只有少數幾家知名大廠知曉此電路之精巧，其餘廠商對此電路多感陌生，急需學界投入人力開發與研究，以協助業界技術層次之提升。

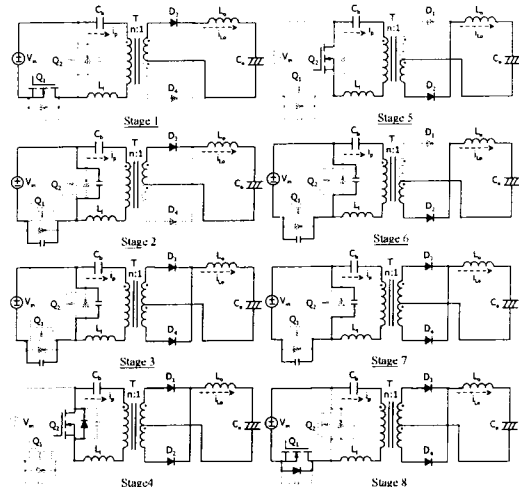
因此，本計劃之主要研究目的，便是詳細分析不對稱半橋轉換器，進而提出一詳盡的設計準則，並分別實作輸出規格為 5V/20A 之不對稱半橋順磁式(Forward)轉換器與逆磁式(Flyback)轉換器來驗證理論分析之結果，以期往後設計者在設計時可達事半功倍之效。

#### 三、電路動作原理分析

以下分別介紹不對稱半橋順磁式與逆磁式轉換器之電路動作原理。

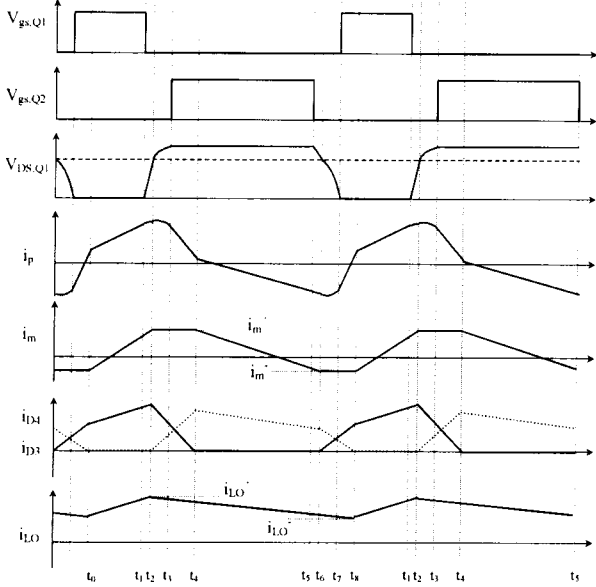
##### (一) 不對稱半橋順磁式轉換器

圖一為不對稱半橋順磁式轉換器在一個切換週期下之各階段等效電路圖。



圖一 一個切換週期內之各階段等效電路

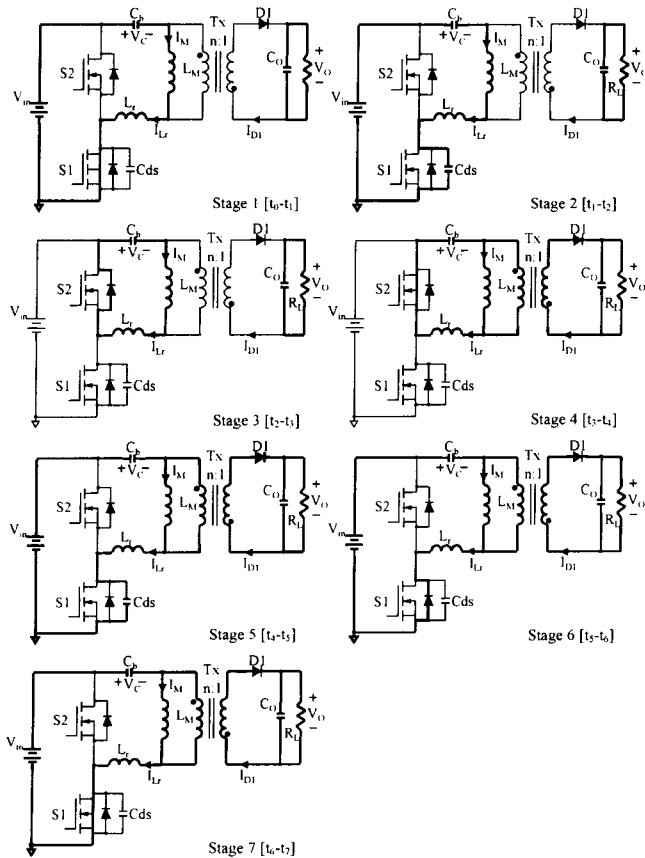
圖二為其相對應之主要元件電壓電流波形圖。其詳細電路動作原理可參考文獻[1]。



圖二 一切換週期之主要元件電壓電流波

### (二)不對稱半橋逆磁式轉換器

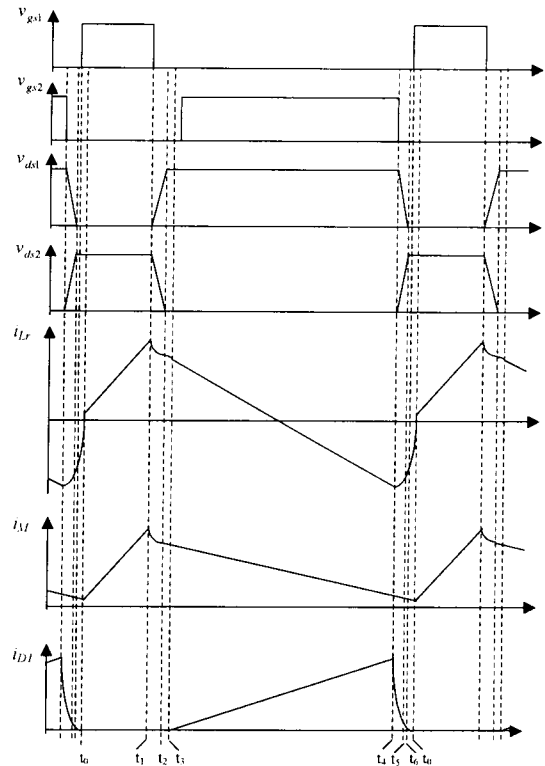
圖三為不對稱半橋逆磁式轉換器在一個切換週期下之各階段等效電路圖。



圖三 一個切換週期內之各階段等效電路

圖四為其相對應之主要元件電壓電流波

形圖，其詳細電路動作原理可參考文獻[2-3]。



圖四 一切換週期之主要元件電壓電流波

### 四、電路設計準則與實例

#### A. 電路設計準則

##### (一)不對稱半橋順磁式轉換器

對於不對稱半橋順磁式轉換器之電路設計準則可分為下列幾個步驟：

1. 決定穩態操作下的責任週期。
  2. 計算變壓器一、二次測匝數比。
  3. 決定變壓器激磁電感最大感量。
  4. 由零電壓切換條件決定諧振電感最小感量。
  5. 在符合要求的保持時間(Hold-up time)下決定諧振電感最大感量。
- 對於詳細的設計方程式可參考文獻[1]。

##### (二)不對稱半橋逆磁式轉換器

對於不對稱半橋逆磁式轉換器之電路設計準則可分為下列幾個步驟：

1. 決定穩態操作下的責任週期。
2. 決定變壓器激磁電感最大感量。
3. 決定諧振電感感量。
4. 計算阻隔電容容值。

對於詳細的設計方程式可參考文獻[2-3]。

## B. 電路設計實例

### (一) 不對稱半橋順磁式轉換器

表一為本研究計劃所設計不對稱半橋順磁式轉換器電路之電路規格，表二為參照設計準則後所決定之電路主要元件參數。

表一 實驗電路實驗規格

輸入電壓	400 VDC
輸出電壓	5 VDC
輸出電流	20 A
切換頻率	60 kHz
操作責任週期	0.3
保持時間	50 ms
零電壓切換範圍	10A~20A

表二 實驗電路主要元件參數

變壓器一、二次側 匝數比	25:1
激磁電感	500 (uH)
諧振電感	25 (uH)
一次側開關	2SK2842 (Toshiba)
輸出整流二極體	S30SC4M (IR)

### (二) 不對稱半橋逆磁式轉換器

表三為本研究計劃所設計不對稱半橋逆磁式轉換器電路之電路規格，表四為參照設計準則後所決定之電路主要元件參數。

表三 實驗電路實驗規格

輸入電壓	400 VDC
輸出電壓	5 VDC
輸出電流	20 A
切換頻率	60 kHz
零電壓切換範圍	0A~20A

表四 實驗電路主要元件參數

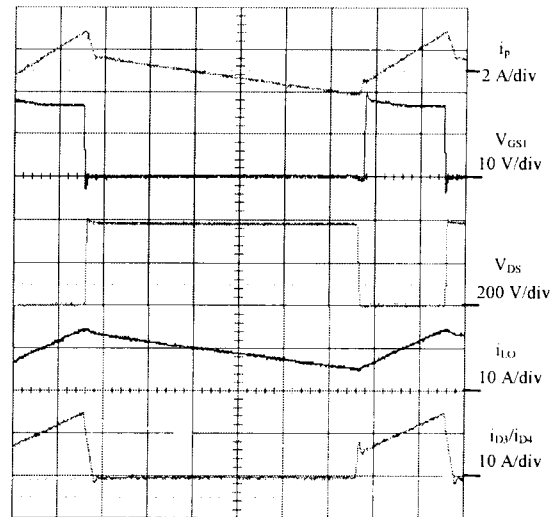
變壓器一、二次側 匝數比	36:3
激磁電感	280 (uH)
諧振電感	18 (uH)
一次側開關	2SK2842 (Toshiba)
輸出整流二極體	30GWJ2C42C (Toshiba)

## 五、實驗結果

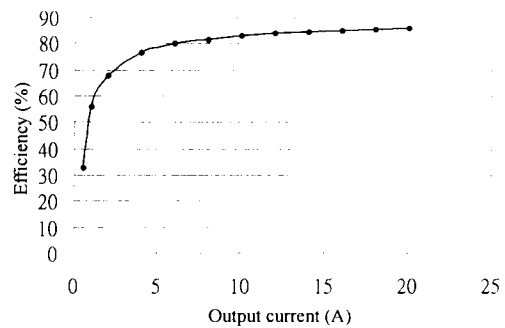
### (一) 不對稱半橋順磁式轉換器

圖五為電路操作在半載下所量測之主要元件波形圖，由實驗可知，在下橋開關導通

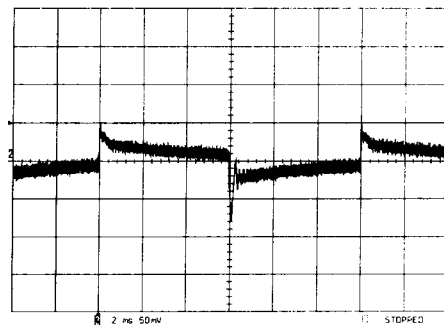
前，其汲極-源極(Drain-to-Source)電壓已降到零，表示開關達成零電壓切換；此實驗波形可用來驗證圖二之理論分析波形。圖六表示電路於不同負載下之整體效率圖，顯示電路於滿載下可達 86%之效。圖七為電路之步階響應(Step Response)測試波形，由實驗波形可知電路之穩定度良好。



圖五 主要元件實驗波形 (2us/div)



圖六 整體效率圖

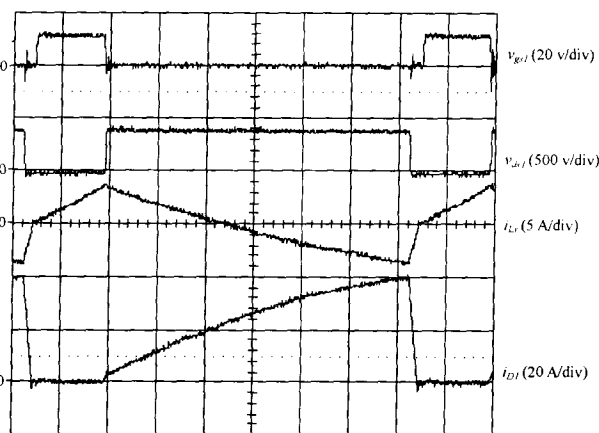


圖七 步階響應測試波形

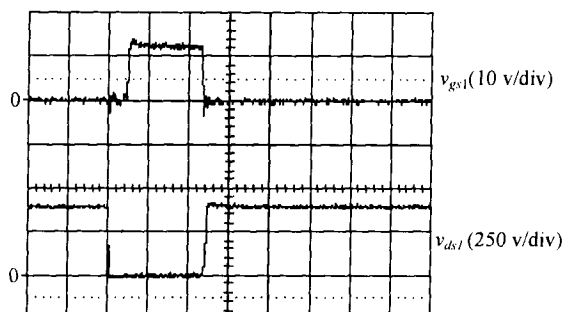
### (二) 不對稱半橋逆磁式轉換器

圖八為電路所量測之主要元件波形圖，此實驗波形可用來驗證圖四之理論分析波形。圖九、十分別為下橋開關操作於無載與滿載

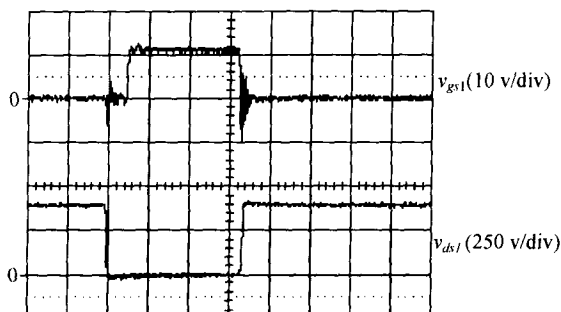
下之實驗波形，由實驗可知，在下橋開關導通前，其汲極-源極(Drain-to-Source)電壓已降到零，表示開關達成零電壓切換。圖十一為電路於不同負載下之整體效率圖，顯示電路於30%以上之負載皆可達80%之效率。圖十二為電路之步階響應測試波形，由實驗波形可知電路之穩定度良好。



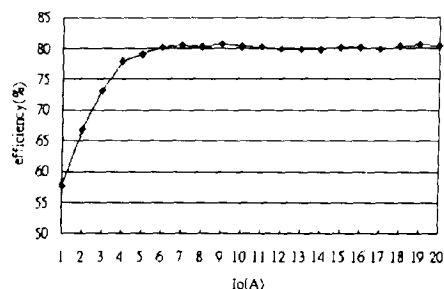
圖八 主要元件實驗波形 (2us/div)



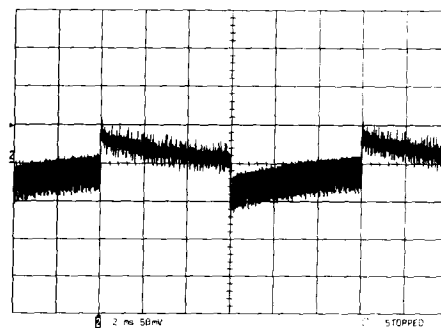
圖九 無載下下橋開關零電壓切換波形 (1us/div)



圖十 滿載下下橋開關零電壓切換波形 (1us/div)



圖十一 整體效率圖



圖十二 步階響應測試波形

## 六、討論

由實驗所得之數據可知，依照本研究計劃所提出之電路設計準則所設計之電路，皆可達成良好之預期目標；藉由步階響應測試驗證電路之穩定度亦相當良好。比較效率可知，當應用範圍為單組輸出時，不對稱半橋順磁式轉換器因有較高之效率，故較適宜採用。當應用範圍為多組輸出時，不對稱半橋逆磁式轉換器因電路架構較簡單，適宜採用。

## 七、計劃成果自評

本計劃之研究成果大致符合原計劃之目標，在本計劃在執行期間，共發表國際會議論文兩篇，已被接受的期刊論文一篇。

## 八、參考文獻

1. Yi-Hsin Leu, Chern-Lin Chen, and Tso-Min Chen, "Analysis and design for asymmetrical half-bridge forward mode converters," PEDS, 2001, pp.126-130.
2. Tso-Min Chen and Chern-Lin Chen, "Characterization of asymmetrical half bridge flyback converter," PESC, 2002, pp.921-926.
3. Tso-Min Chen and Chern-Lin Chen, "Analysis and design of asymmetrical half bridge flyback converter," accepted for publication in the IEE Proceedings of Electric Power Applications.