

# 建築外牆使用塑鋼牆板時與鋼構造之接縫防水研究 —以台大「綠房子」為例—

## **A Research of a Joint-waterproof When the Steel Construction's External Use the PVC-Wallboard in a Building—by 台大「SMART HOME」as Case Studies—**

國立台灣大學生物環境系統工程學系  
教授

**韓 選 棠**

**Siian-Tang Han**

國立台灣大學生物環境系統工程學系  
碩士生

**徐 嘉 宏\***

**Chia-Hung Hsu**

### 摘 要

台灣自受到民國 89 年的九二一大地震之故，鄉村建築構造的安全條件在重建和新建時被視為首要設計條件。加上在節能、生態、環保等綠色建築意識觀念帶動之下，節能特性、施工簡易性、環保可回收再利用及安全...等條件，更成為現代鄉村建築所應具備的基本條件。

鄉村聚落建築的特色即為一幢幢建築獨立錯落所致的景觀美，每幢建築除依賴主結構體（樑、柱、基礎）確保抗震安全外，包覆結構的建築外牆可謂其保護的第一道防線，且外牆在直接受日照、雨淋等天候條件的關係，外牆材選用時則須具備隔熱、隔音、防水、環保、材質輕、安全加上施工又簡便...等功能，才能符合先進鄉村建築的功能要求。因此，為追求鄉村建築能符合現代建築潮流，本研究在歷經查訪國內多家建築外牆板材後，發現塑鋼牆板的特性即為一最佳之適用材。

然而，該板材為一新型牆體建材，在探討其施工介面時發現，該板面臨了與一般 R.C. 建築物同樣亦克服解決的防水問題，為塑鋼牆板在使用上唯一之盲點。因此，本研究擬探討新型的牆板單元構件：塑鋼牆板，在鋼構造建築興建組裝過程中，施工接合面在防水上之有效防水作法進行規劃設計研究，透過可能發生滲水現象之原因進行剖析，並藉由已應用此牆板之「台大綠房子」為實例作檢討，設法在無填縫材的使用下，針對塑鋼牆板與樓板、塑鋼牆板與鋼樑及塑鋼牆板與鋼柱三處接合面的接縫，進行防水設計，改善可能產生的滲水情形。

另外，面對塑鋼牆板與鋼構材不同材料的連結問題及不改變現有塑鋼牆板規格

\*通訊作者，台灣大學生物環境系統工程系碩士生，106 台北市大安區羅斯福路 4 段 1 號，r90622013@ntu.edu.tw

尺寸的限制條件下，筆者在這些接合面以防水接續構件的設計，融入『截水』與『疏導』為主要防水手法，來解決滲水問題，並且尋求防水接續構件能朝簡單化、模塊化與施工便利，為設計原則方向。而此研究成果如能有效推廣於目前國內正興起的鄉村建築興建之需求時，將可為台灣鄉村地區帶來更經濟、更安全、更節能、更健康、更生態的永續建築，迎合 21 世紀永續目標的綠色建築之潮流發展。

**關鍵詞：**塑鋼牆板，防水，鄉村建築。

## ABSTRACT

After the 921 earthquake incident, safety factor has become the primary objective in the reconstruction of the cottage. Under the developed concept of energy-saving, ecological and recyclable, with the energy-saving characteristics, simplified construction, reusable materials, it has become the basic concept needed for cottage buildings.

The special characteristic of a cottage building is its standalone as a scenic. Every building depends on its infrastructure to resist earthquakes, but cottage building itself provides, heat insulation, waterproof, reusable, ease of materials, easy-construction, and etc, under great heat and humidity. After researching many companies those provides walls, we've concluded that PVC-Wallboard is the best material for building walls.

However, waterproof still act as a blind spot in PVC-Wallboard. Therefore, this project uses NTU smart house as a review, focused mainly on the connection between PVC-Wallboard with floor, steel beam, and pillar for testing waterproof design. But, this would cause permeability problem and to solve this, we used dredging and. Also, searching for a simplified, well-patterned, and convenience methods.

**Keywords:** PVC-Wallboard, Waterproof, Cottage.

## 一、前言

為了配合鄉村建築應用鋼構造建築的需要，預鑄化的塑鋼牆板是一種可能的單元構件之一。當這些構件在吊裝組立時，其單元構件間有許多接合面，而此接合面均有賴於防水填縫材作為防水之效。然而這些填縫材屬於有機性物質，在台灣鄉村及高山地區受氣候的多雨、溼熱溫差大及紫外線照射影響，一旦老化，使用於外牆板接合面的填縫材將可能陸續發生防水機能上的破壞。

目前台灣建築的防水課題一直都存在，並無治本的改善作法，而新建材「塑鋼牆板」應用將可為建築市場帶來新革命，同時在注重環保之下，鋼構造建築的應用漸成未來建屋的趨勢，因

此，本研究擬從新建材塑鋼牆板在目前尚無其它配合構件可與鋼構相連的課題下進行研究，設法在無填縫材的使用下，作防水對策之研擬。

## 二、研究範圍與內容

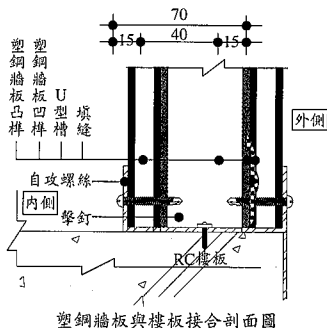
以台灣大學示範教學農舍-「台大綠房子」為例，探討其外牆採用塑鋼牆板與鋼構造接合面之間，在假設不使用 Silicone 作為防水材料的情況下，檢討可能會發生滲水之接點與水流路徑。並加以研擬不用防水填縫劑之防水對策，提出防水作法。

本研究以 1、『塑鋼牆板與樓板』2、『塑鋼牆板與鋼樑』3、『塑鋼牆板與鋼柱』三處接縫作為主要研究範圍，位置如照片 1 圈選處，詳細設計示意圖如圖 1-1、1-2、1-3 所示。



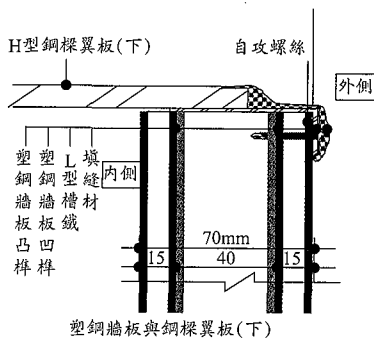
照片 1 臺灣大學示範教學農舍建築外牆

(1) 塑鋼牆板與樓板接縫，如下圖所示。



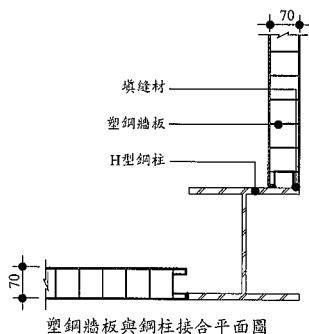
塑鋼牆板與樓板接合剖面圖

(2) 塑鋼牆板與鋼樑，如下圖所示。



塑鋼牆板與鋼樑翼板(下)

(3) 塑鋼牆板與鋼柱，如下圖所示。



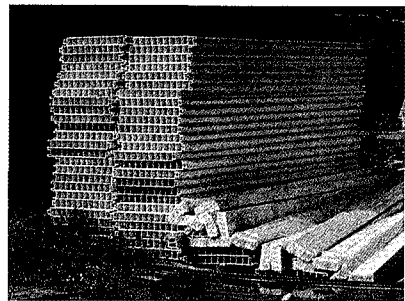
塑鋼牆板與鋼柱接合平面圖

### 三、「塑鋼牆板」的基本認識

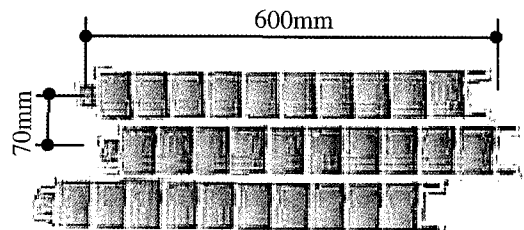
#### 3.1 塑鋼牆板的基本認識

塑鋼牆板是一種用強化 PVC 材料(Reinforced PVC 或 Vinyl)的不燃高分子成份所壓製而成，而在成份的分配上除主要原料 PVC 佔 70% 外，另外約佔 25~30% 成份的有著色劑、可塑劑與抗紫外線等各種填充料(Filler)加入，以增強耐候性、耐熱性與耐衝擊性等。

一片由工廠壓製完成的塑鋼牆板，如下面照片所示，單位重量：一坪 48 公斤，淨寬度 570mm (總長度寬 600mm，內凹接榫 30mm)，厚度 70mm (由 3.2mm 外壁+63.6mm 中空+3.2mm 外壁構成)，牆體內部由 2mm 內壁分割成 10 小間隔，增加結構體強度。



塑鋼牆板



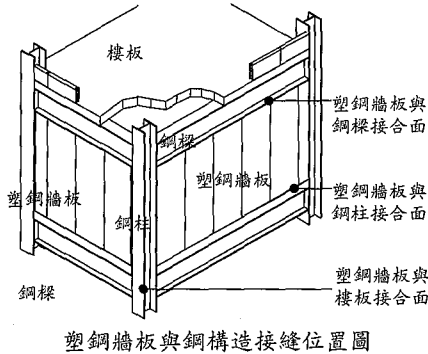
塑鋼牆板剖面影像

### 四、建築外牆使用塑鋼牆板與樓板、鋼樑及鋼柱之接縫防水檢討

本章節主要探討，建築外牆使用塑鋼牆板與樓板、鋼樑及鋼柱接合時，其接縫防水之課題，藉由「台大綠房子」實例，檢討其接縫處可能的滲水點問題。

#### 4.1 塑鋼牆板與鋼構造接縫位置說明

塑鋼牆板與鋼構造接縫防水檢討位置如下圖，分為『塑鋼牆板與樓板接合面』、『塑鋼牆板與鋼樑接合面』及『塑鋼牆板與鋼柱接合面』。

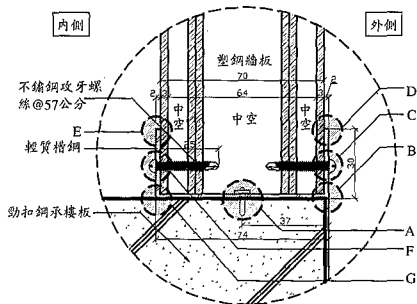


塑鋼牆板與鋼構造接縫位置圖

#### 4.2 塑鋼牆板與樓板接縫可能滲水點位置及路徑分析

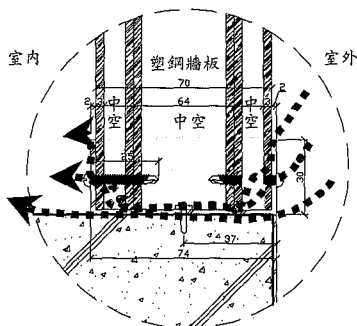
##### 4.2.1 可能滲水點位置

塑鋼牆板與樓板接縫可能造成滲水點共有 7 處，其相關分佈位置如下圖所示。



##### 4.2.2 可能滲水路徑分析

塑鋼牆板與樓板的接縫可能的滲水路徑關係，假設如下圖虛線所示路徑：



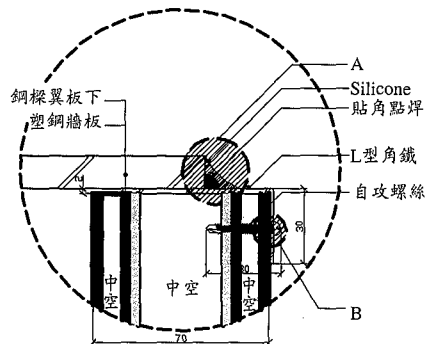
綜合上述各滲水點的分析，滲水的主因，一為「路徑」的產生，二為「使水移動的作用力」。「路徑」的產生主要的因素為 Silicone 防水材的破壞，破壞原因如 Silicone 填縫劑耐久性不佳、膨脹係數的不同、層間變位造成 Silicone 填縫劑剝離或施工不良等因素，當我們無法阻止些因素發生時，就有可能造成「路徑」的出現，但從實際面的角度來看，有許多因素是我們無法掌控的，因此，只依賴『一次填縫防水』是不足的。

在「使水移動的作用力」分析中，得知塑鋼牆板與樓板接縫處可能的滲水點，分別可能受到重力作用、毛細管作用、表面張力作用及壓力差作用等作用，而使雨水入滲至室內。因此，為解決這些作用力對水的影響，在對策的研擬上，將導入『疏導』與『截水』的雙重防水概念，設置排水裝置、減壓空間、高低差設計等技法，設計接合構件，將可能入滲至塑鋼牆板中空層內的水份，導出室外，以克服塑鋼牆板與樓板接縫滲水問題。

#### 4.3 塑鋼牆板與鋼樑接縫可能滲水點位置及原因分析

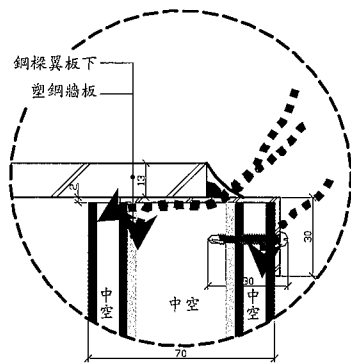
##### 4.3.1 可能滲水點位置

本節所探討的塑鋼牆板與鋼樑翼板下接合位置，如下面剖面圖所示。圖中 A 點及 B 點是處極為可能造成的滲水點位置。



##### 4.3.2 可能滲水路徑分析

塑鋼牆板與鋼樑接縫可能的滲水路徑關係，如下圖虛線所示：



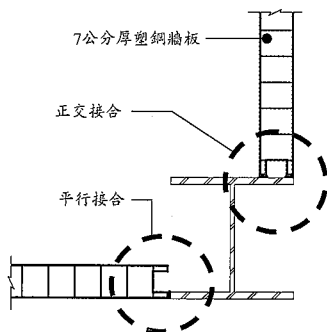
由上圖所示，可能的滲水路徑有三條，滲水入口皆源自 A 點及 B 點，且此接合處可能受到「使水移動的作用力」，分別為重力作用、壓力作用及毛細管作用，致使雨水滲入室內。

但現況防水設計上，依舊只有『一次填縫防水』，若 A 點的防水填縫破壞後，則雨水就可能入侵。但此牆板為中空層牆板，在防水上亦應考量 A 點及 B 點在防水破壞後，可能滲入塑鋼牆板中空層的雨水，該如何排除，以及如何避免雨水直接流入室內，因此，『導水』設計的運用依舊是相當重要的，而其在細部的設計上，為防止重力作用、壓力作用及毛細管作用，因此亦須將排水裝置、減壓空間、高低差或以接縫向上傾斜的方式設計之，才能防止上述情況的發生。

#### 4.4 塑鋼牆板與鋼柱接縫可能滲水點位置及原因分析

##### 4.4.1 可能滲水點位置

塑鋼牆板與鋼柱接縫處，由於塑鋼牆板與鋼柱分成兩種接合方式如下圖，一是與翼板正交接合，二是與翼板平行接合。正交接合的接合面



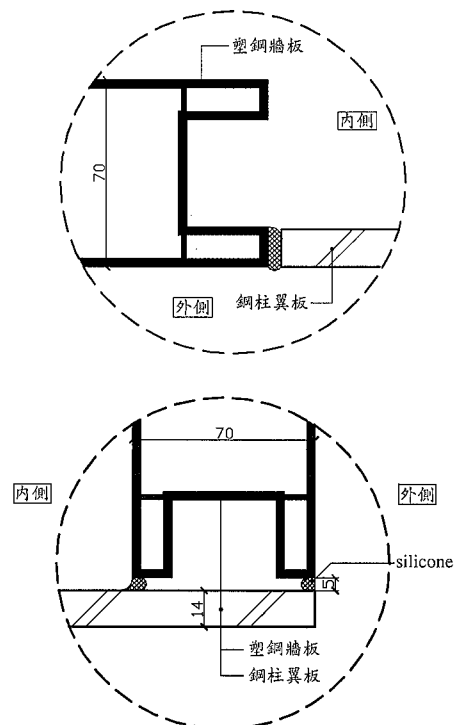
廣，而平行接合的接合面小，因此，在滲水點的分析上將分別探討之。

塑鋼牆板與鋼柱正交接合，是指塑鋼牆板與鋼柱接合時與鋼柱翼板面成 90 度接合狀況稱之；塑鋼牆板與鋼柱平行接合，是指以鋼柱翼板面而言，塑鋼牆板與其成平行接合狀況，接觸端即是翼板的厚度位置。

『平行接合』與『正交接合』主要差別，在於正交接合的鋼柱面的面積有 25 公分寬，而平行接合的鋼柱端僅有 1.3 公分，因此兩者之間以防水觀點檢討時，認為可在內外兩側施打 Silicone 成為兩道防水的『正交接合』，較僅一道填縫的『平行接合』防水性佳。

##### 4.4.2 可能滲水路徑分析

與翼板平行接合及與翼板正交接合，兩者可能滲水路徑如下圖：



上述可能滲水路徑中，可發現滲水的原因，主要是受 Silicone 填縫材破壞所造成的「路徑」，及有「水的存在」時，雨水可能受壓力差的作用，因而造成滲水行為的發生。



在塑鋼牆板與鋼柱兩者間之接合面，共有四種不同的組合，而接縫寬度的差異，亦導致其滲水破壞的強弱，這四者雖然有些微差異的存在，但其都有可能造成滲水的行為，因此，這種完全依賴 Silicone 防水材作為『一次填縫防水』的接縫處理，並不適用於建築物外牆長久防水對策。

另外，從水的路徑中可以發現，細微水份一但進入塑鋼牆板中空層，在重力吸引下，有可能會隨著內壁順流而下，淤積在牆板底部的 U 型槽鐵內，爾後，水則透過孔隙而緩慢滲透進入混凝土面進而入滲至室內。因此，在接縫面的處理，除了考慮壓力差的作用外，亦應考量外牆在整體防水上的設計。

最後，在綜合前述『塑鋼牆板與樓板、鋼樑及鋼柱』三類的分析中，得知不論是從何處進入，「水」最後都可能淤積在『與樓板接合面』中的 U 型槽鐵內，因此在後續的防水設計上，應以此為主要重點，並應同時考慮整體的『疏導』與『截水』，加上以多重防水的設計概念，為防水設計的基礎。

故在研究中，並不使用 Silicone 防水材作防水設計，並為尋求簡單化、模具化及施工便利的原則下，在防水的概念上，後續將選擇設計各個接縫處的「防水新構件」，以作為長久性的防水對策，以徹底解決塑鋼牆板接縫處的防水問題。

## 五、建築外牆使用塑鋼牆板之接縫防水設計研擬

在本章節的防水設計上，以截水與疏導等防水方式，作為研擬塑鋼牆板與樓板、鋼樑及鋼柱之防水設計原則，並對於施工連結問題及構件簡單化、模矩化與施工便利等考量下進行建議。

### 5.1 塑鋼牆板與樓板之接縫防水設計研擬

#### 5.1.1 接縫防水對策

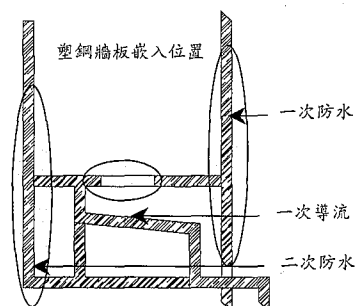
塑鋼牆板與樓板接縫位置，受到牆板本身中空與施工因素的影響，因此，雨水是會由縫隙滲入牆板內部。

位處塑鋼牆板下端與 15cm R.C.樓板交接的接縫，經前一章節所作的檢討結論可知，由於接

合面呈水平接縫形式，加上可能受到重力作用、毛細管作用、表面張力作用及壓力差作用等作用下，將導致雨水滲入室內，並且可能會有積水現象的發生。因此本接縫的防水對策，將以『疏導』與『截水』的防水概念，設計成一內部有排水裝置、減壓空間的防水構件，利用構件的高低落差設計，改變內外接縫形式，防止水平向雨水滲入室內，增加滲水距離與切斷推動力，以有效達成防水功能。

塑鋼牆板與樓板的接合受到牆板中空及屬 PVC 材質的原故，無法直接用焊接或螺栓接合方式進行固定，而必須透過一接續構件來連結。

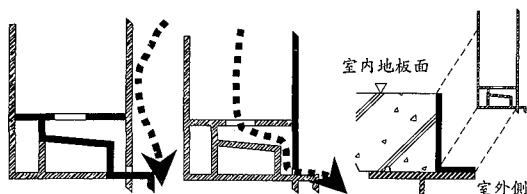
因此，所設計的防水接續構件不但具有防水功能外，亦同時考慮構件如何與樓板固定的功能。下面以圖說來介紹該構件防水功能。



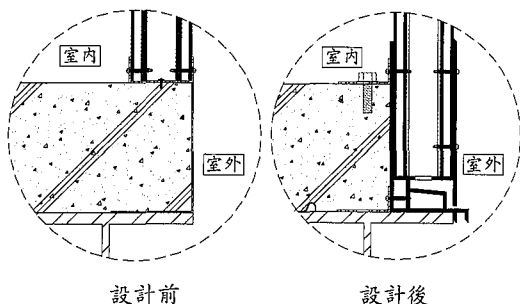
防水設計原理示意圖

#### 5.1.2 防水構件設計原理

此防水構件防水原理，分為防水與導流兩項：1. 防水，將受雨水直接潑淋的最外側面利用塑鋼牆板本身的不透水性將水阻隔在外。2. 導流，當雨水受到風壓或對流的助長時，可能會內外壓力差的關係而從塑鋼牆板的施工接縫侵入壁內，此時會因壁體內部中空及低壓力影響使水份向下移動，最後從防水構件內部的排水孔經 1:10 洩水坡面導流至室外。如此利用導流設計口增進牆體內部空氣之對流，更可避免牆體內部有結露問題之產生。3. 二次防水，利用一體成型的不透水塑鋼防水構件，在安裝上與室內地坪形成高低差的原理，以解決雨水可能會直接滲入室內地坪之可能性。如下面三個防水示意圖可以看出其主要防水關鍵仍在於『疏導』功能的存在。



### 5.1.3 設計前後比較



設計後已解決項目：1.可能會由水平接縫直接浸入的滲水路徑，以高低差方式解決。2.可能會淤積在牆板內部的水份，設以排水孔將其導流至室外。3.耐腐蝕：長期遇水則會生鏽的槽鐵零件，改用不怕水侵蝕的塑鋼製造取代。4.施工卡位點，設計成一體成型的防水構件並設有安裝用之卡位點，提高施工的精確性與縮短施工時間。5.20公分高的塑鋼防水構件外側防水內側則作為樓板灌漿用之側面擋板。6.滴水線為防止在牆面留有雨水水紋，在防水構件的排水口下端設之。7.塑鋼防水構件與塑鋼牆板的併同使用，使外牆美觀成一整體性。

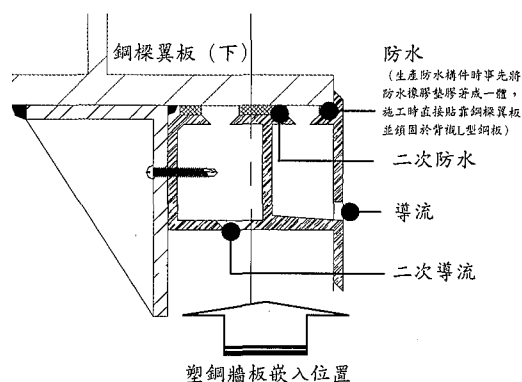
## 5.2 塑鋼牆板與鋼樑之接縫防水設計研擬

### 5.2.1 接縫防水對策

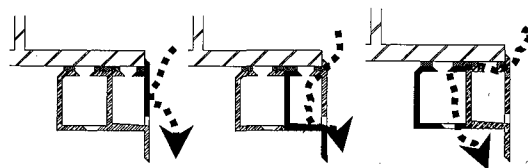
經前一章的檢討可以得知本接縫係因毛細管作用的關係自然滲入而侵入室內為其主要原因，因此，防止水份的侵入考量如下：1. 使用不透水材料：在接縫外表不用 Silicone 防水的情況下，直接以防水材質來設計塑鋼構件達到防水功效。2. 導流原理：對於可能受風壓或對流的關係增加了水份的推動力而侵入之細微水份，則採疏導方式排除。3. 減壓空間：經前二道的防水下，

為了慎重的考量到可能會因為其它不可控制因素所造成的縫隙產生導致其它滲水之疑慮，除二道防水外內側更設計一減壓空間，阻斷毛細管作用的持續發生及使用止水橡膠墊，讓進入水份之推進力減弱消失，由下方之排水孔導流排出。

### 5.2.2 防水構件設計原理

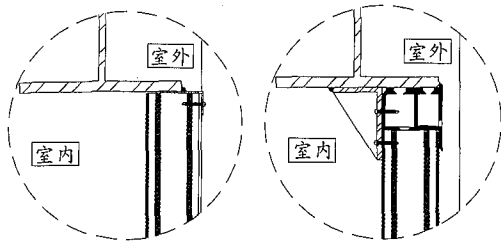


此防水構件的防水原理：1. 一次防水：在構件接合點外緣以 45 度斜面設計及使用止水橡膠墊做為第一道防水。2. 一次導流：第一道防水若產生破壞，導流的設立可將流入的細微水份引導至室外。3. 二次防水與導流：若水份在一次導流空間因受到壓力或毛細等現象而將水份向前推進，此時則藉由止水橡膠墊阻止；若再滲透止水橡膠墊，侵入第二道減壓空間，水份將因為推擠動力被消除且降壓作用的影響，自然的沿著構件表面向下順流，由塑鋼牆板中空區域導入牆板底部的防水構件而排向室外。

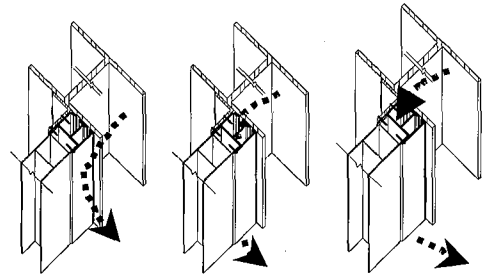
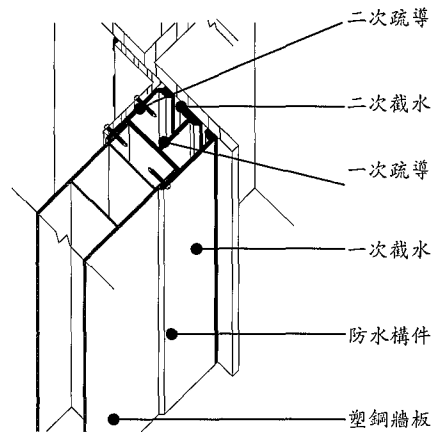


以多重防水原理設計的防水構件，解決了塑鋼牆板與鋼樑之間因連結問題所造成的『毛細管作用』所產生的滲水情形。利用二道止水、一道導流空間及一道降壓空間，將水份向內推動力切斷，使水份在重力的影響下水份自然向下排至室外。

### 5.2.3 設計前後比較



設計後已解決項目：1. 設計前，可能會因鋼樑在上塑鋼牆板在下的影響，由接縫因淤積產生毛細管作用的滲水問題，在此以設計一防水構件的二次防水與二次導流解決之。2. 在本研究設計之前，此接縫會滲入的水份，發生的情形可能會是直接沿著鋼樑與角鐵兩者之間受風壓推擠而侵入室內造成滲水；在這種因表面延續所造成的滲水路徑，筆者利用多重防水之原理，將滲水路徑分割、阻斷及減壓原理的運用，將水導流排向室外。3. 長期遇水則會生鏽的槽鐵零件，改用不透水性的塑鋼製造取代。



## 5.3 塑鋼牆板與鋼柱之接縫防水設計研擬

### 5.3.1 接縫防水對策

塑鋼牆板與鋼柱接合面，因為受到 H 型鋼構斷面的影響，本節將其分為正交接合與平行接合兩種類型探討。由於塑鋼牆板與鋼柱（H 型鋼）接合之間所產生的接縫為垂直向接縫，因此所需要考慮的解決方法與水平向接縫之防水對策將有所不同。

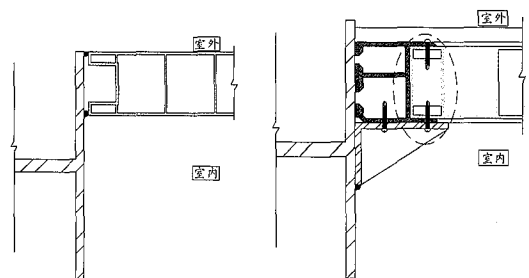
塑鋼牆板與鋼柱的垂直向接合面，在防水對策上筆者主要是利用減壓空間阻斷推動力及重力原理，將可能滲入之細微水份在根本無法水平移動侵入室內壁之前，由止水橡膠墊把細微水份阻隔在外，第二道用減壓原理使水份導流至塑鋼牆板下端之防水構件內而自然排出室外。

### 5.3.2 防水構件設計原理

與鋼柱垂向接合的防水構件，運用了二次截水與二次疏導原理，將可能由塑鋼牆板與鋼柱接縫滲入之水份，在水平向的移動路徑上以止水橡膠墊截斷侵入；垂直向的滲流路徑則將它引導向下經『與樓板接合構件』的出水孔排至室外。

### 5.3.3 設計前後比較

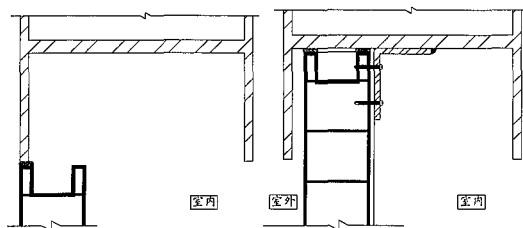
#### 5.3.3.1 塑鋼牆板與鋼柱垂直接合



設計後已解決項目：1. 設計前可能會因 Silicone 防水功能失效而由直接侵入室內之滲水疑慮，經設計後以防水構件阻斷其水路並將其導流排出室外解決。2. 原本僅一道防水措施的設計，透過防水構件斷面的改變形成二道防水，且第二道是減壓空間的關係，使推動細微水份侵入的動力消失，使水份無法繼續向室內滲透而是往下流。3. 塑鋼防水構件與塑鋼牆板併同使用，使得外牆美觀成一整體性。



### 5.3.3.2 塑鋼牆板與鋼柱平行接合



設計後已解決項目：1. 避免水的直接接近：將水的侵入力之距離拉遠，改變直接受水點位置使其退居在鋼柱內部。2. 水侵入力的截斷：利用止水橡膠條及減壓空間的設計，將水的侵入力截斷，使其自然向下導流排出室外。

### 5.4 塑鋼牆板外掛結構體之防水設計研擬

前三節是針對『塑鋼牆板與樓板』、『塑鋼牆板與鋼樑』及『塑鋼牆板與鋼柱』三種內嵌式防水設計。在本節研究建築外牆以外掛式構法的防水對策，使外牆能具有較佳之防水功能。

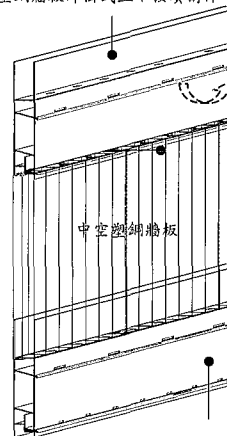
同樣的在朝向本文研究目的所擬：(1)不考慮使用 Silicone 填縫劑、(2)需考量連結功能、(3)運用『疏導』與『截水』防水功能，目標下，著手進行另一種塑鋼牆板外貼於建築樑柱外側之防水做法，此種做法不但因減少了與樑柱之連接點外，較易將水份阻隔在室外，並可利用塑鋼牆板的中空特性來達到滲入水易排出的功效。

#### 5.4.1 接縫防水對策

塑鋼牆板外掛於結構體外側時對於防水的因應做法，主要是在設計防水構件的同時，融入以下功能：1.『疏導』原理：將可能滲入之水份由排水孔排除，並於出水孔設有滴水線。2.『截水』原理：利用不透水塑鋼構材，形成多重截水面引將水導致室外。3.『通風』原理：利用塑鋼牆板中空與防水構件的上下通風孔，形成一覆層牆原理之通風效應。4.『面防水』：利用塑鋼組合成的牆面，形成一道防水層，將雨水隔絕在外。

#### 5.4.2 外掛式整體防水設計原理

塑鋼牆板外掛式上下接續構件



塑鋼牆板外掛式上下接續構件

上圖即是利用本文所設計的防水接續構件內部之排水孔、出水孔與通風孔的留設，加上中空、不透水與具可垂直直通風的塑鋼牆板，組裝成一種面防水層，使得建築外牆防水達到更具有完全隔絕之效果與通風散熱之效應。

## 六、結論與建議

本研究歷經塑鋼牆板的防水特性分析、實例的防水課題分析、原理分析及模擬設計等階段，針對內嵌式的防水提出具體了改善對策，並提出更安全更簡易安裝並兼具防水的新技法-外掛式工法，不僅為鄉村建築提供更佳的防水保障作法亦可通用於一般建築類型，現將防水功能整理比較如下。

防水設計手法	內嵌式	外掛式
<b>【整體】</b>		
—避免水的接近	×	×
—完全隔絕的方法	×	○
—水的快速排洩	○	○
—浸入水的排除	○	○
—水侵入力的截斷	○	○
—多重防水的設計	○	○
<b>【接縫處防水設計】</b>		
—設置排水裝置	○	○
—設置減壓空間	○	×
—設置高低差	○	○
—將接縫寬度加寬	×	×
—增加迴路動線設計	×	○
—接縫向上傾斜	×	×
備註：○有運用，×沒有運用		

鄉村建築的興建，無論是採樑柱先構築再行內嵌式牆板施工或外掛式施工，從上表分析可知在整體防水性能上皆有所助益，其中又以外掛式佔了『完全隔絕的方法』的優勢。

設計後的內嵌式與外掛式構法，雖然在施工上簡化許多繁雜作業程序，但在實際操作上有存的困難度仍須依現場進行狀況做調整克服之。如 A. 配合樓板的施工：1. 內嵌式：內嵌式的『與樓板接合新構件』，可直接作為樓板灌漿時的擋板，而構件的設計中，有設計施工卡位點，只要直接卡位，即可快速定位安裝，精準度高，施工便捷。2. 外掛式：外掛式樓板的施工方式，則與一般帷幕牆的施工方式雷同，須先放樣定位點，再行施作，因此以配合樓板的施工特性來說，較內嵌式困難。B. 以構件的繁雜程度分：1. 內嵌式：內嵌式構件在組裝上必須一個個區塊，各別安裝，而其在防水新構件上又分為上下左右四個構件，因此以構件的多寡而言，較外掛式繁雜。2. 外掛式：外掛式構件在組裝上，對牆板而言只分為上下接續構件與轉角的接續構件，以構件的數量而言，較內嵌式簡單，但精準度亦須較高。C. 以構件的組裝方式分：1. 內嵌式：內嵌式構件的組裝方式，因為一個區塊、一個區塊來組裝，因此可同時由多組作業人員，同時施作，節省作業時間，而精準度只要以區塊為基準即可。2. 外掛式：外掛式構件在組裝上，則須以整棟建築牆面來考量，由下而上安裝、由單側至他側安裝，且必須待一層樓安裝定位，整體微調後，才可進行鎖固，且精準度亦需較高，因此施工困難度較內嵌式困難。

由上述可知，未來若要將塑鋼牆板推廣至鄉村建築使用時，必須考量工人的施作品質與技術，因此在施作困難度的選擇上，需視設計師或業主需要，並考量當地工人的素質與能力，來選擇內嵌式或外掛式的施作構法，方能提升建築防水效率。

防水新構件乃是從防水原理的推敲中所提出之防水構件，對於鄉村建築須面對變化多端的大自然氣候，防水構件考量的不僅僅只是防水的功能，其亦需考量結構強度、連結五金與耐震等

問題。並經相關結構計算、五金配件設計、耐震測試與量化的經濟成本估算後，方能正式推廣應用。

## 參考文獻

1. 小池迪夫，「最新建築防水汐只尹八川丫 F7"y7」，東京：建設產業調查會，1990。
2. 建築技術 NO.549，「建築外殼メカニズム本」，日本株式會社建築技術，1995.12 月號增刊。
3. George Lubin，「玻璃纖維及超級塑鋼大全」，徐氏基金會出版，1973.07。
4. 「CURTAIN WALLS (DESIGN WENU)」，中央圖書出版社，1968。
5. 現代營建雜誌，「國內帷幕牆時代的來臨」，1980.09。
6. 鄧健民，「橡膠大全」，徐氏基金會，1992.04。
7. 林世堂，「帷幕牆常用之彈性填縫劑」，南星顏料廠，1993。
8. 黃榮堯等，「建築構造方式對環境負荷與影響之研究」，內政部建築研究所，1997.07。
9. 黃鵬齡等，「預鑄混凝土帷幕牆設計與施工技术研討」，經濟部，1990.09。
10. 蕭江碧等，「建築物外牆及門窗抗風雨性能之探討」，內政部建築研究所，1998.06。
11. 游顯德等，「建築防水工程設計施工規範之研究」，內政部建築研究所，1993.10。
12. 游顯德等，「建築防水工程設計與施工規範及解說之研究」，內政部建築研究所，1994.06。
13. 吳卓夫、葉基棟，「營造法與施工（上、下二冊）」，茂榮圖書有限公司，1991.07。
14. 陳太農等，「帷幕牆防火性能評估與設計準則」，內政部建築研究所，1999.06。
15. 內政部建築研究所，「建築物防水設計手冊」，社團法人中華民國營建防水技術協進會，2001.04。
16. 羅醒亞編著，「新材料新技術」，詹式書局，1996.07。
17. 石正義譯，「漏水問題點與解決對策（建築

- 篇)」, 詹式書局, 2000.07。
18. 何世明, 「建築物防水工程技術」, 地景企業股份有限公司, 台北, 1991.5 再版。
  19. 韓選棠, 「綠房子宣言」, 2002.10。
  20. 郭時彬, 「止水帶在工程上之應用」, 現代營建, 1983。
  21. 何亦起, 「PVC 止水帶特性及施工法介紹二」營建世界, 1983。
  22. 林志瑞, <台灣地區帷幕牆綜合性能之研究>, 成大論文, 1991.06。
  23. 洪國峰, 「台灣地區建築物漏水問題探討」, 碩士論文, 成功大學建築研究所, 1984。
  24. 陳震宇, 「帷幕牆安裝鐵件接合機制之研究」, 國立成功大學建築研究所碩士論文, 台南, 2002.07。
  25. 洪亮辰, 「國內低層輕鋼構住宅外牆施工界面整合之研究」, 國立成功大學建築研究所碩士論文, 台南, 2002.07。
  26. 陳星皓, 「彈性填縫材應用於預鑄混凝土帷幕牆劣化現象之研究-以試驗方式探討其接著面破壞、硬化及污染現象」, 國立成功大學建築研究所碩士論文, 台南, 1995.06。
  27. 吳崇彥, 「台灣地區金屬帷幕牆耐久性研究-以彈性填縫材探討之」, 國立成功大學建築研究所碩士論文, 台南, 1993.06。
  28. 賴順生, 「建築物白華行為之探討」, 國立成功大學建築研究所碩士論文, 台南, 1993.06。

收稿日期：民國 95 年 8 月 17 日

修正日期：民國 95 年 9 月 12 日

接受日期：民國 95 年 9 月 18 日

